

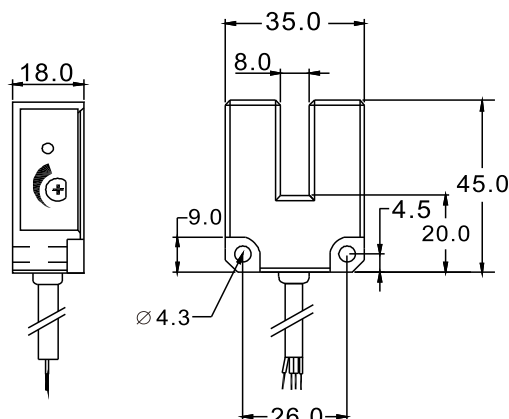
KP-08 系列

- 透明薄膜上標誌記號檢出,精巧小型化設計,內置放大器.
- 檢測靈敏度性能佳,具備遮光與入光ON功能.
- 安裝便利,反應時間快速.
- 適用於自動食品包裝,標籤黏貼..等設備.



產品型號	KP-08M
投光器光源	綠色光
檢測距離	8mm
輸出狀態	NPN NO & NC
標準檢測物	黑色標誌點 $\leq 4 \times 4 \text{mm}$
工作電壓	DC 12~24V $\pm 10\%$
反應時間	$< 8 \text{ms}$
負載電流	$< 100 \text{mA}$
感度調整	靈敏度調整旋鈕
動作指示燈	紅色 LED 指示燈
輸出防護	極性保護
防護等級	IEC IP67
環境溫溼度	-20 ~ 55°C (非結冰狀態) / RH 35 ~ 85%
環境照明度	人造光 $< 3500 \text{ Lux}$ / 太陽光 $< 11000 \text{ Lux}$
材質	本體:PBT / 鏡頭:壓克力
連接型式	2M PVC 電纜線
配件	固定螺絲、調整起子

外觀尺寸:



接線圖:

NPN NO & NC Type

